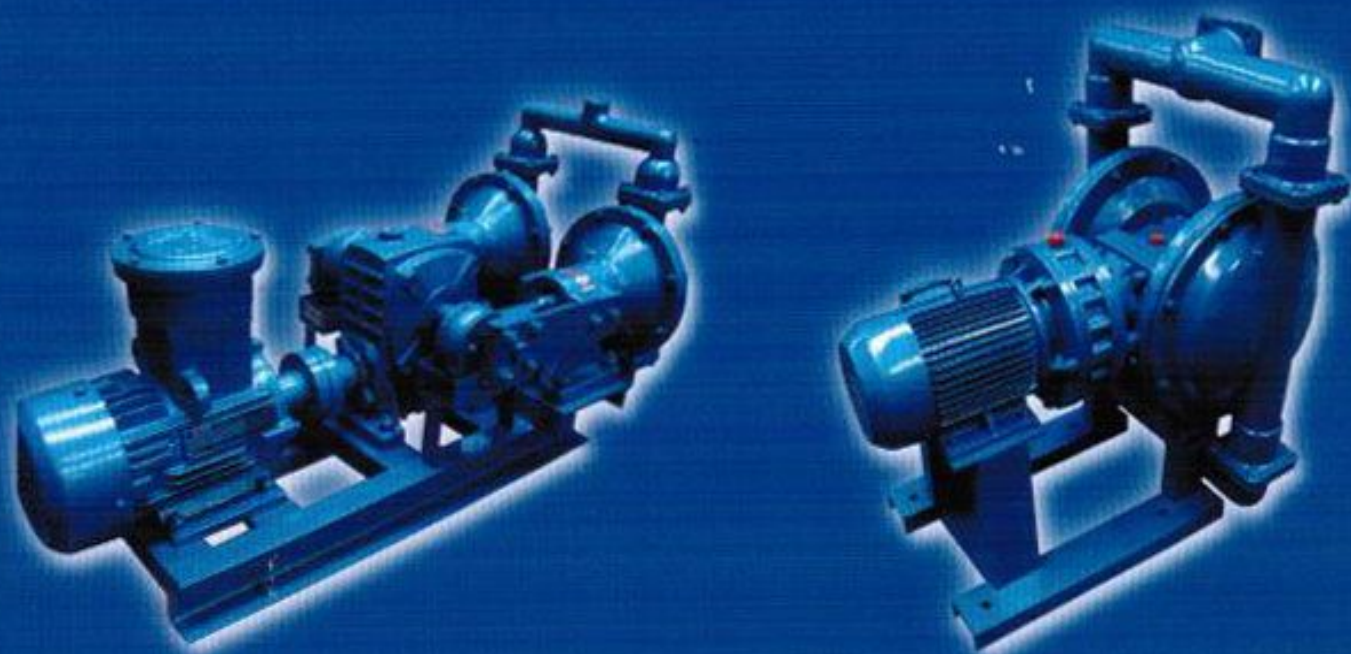




DBY电动隔膜泵

使用说明书

General Specifications of
Electrical Diaphragm Pumps



上海新光明泵业制造有限公司
SHANGHAI NEWSUN PUMP MANUFACTURING COMPANY LIMITED



DBY摆线式电动隔膜泵

概述

新研制开发的新型电动隔膜泵，采用XLD系列摆线针轮减速机传动动力，替代传统的涡轮蜗杆减速机。同理由于今年隔膜材质取得了突破性的进展，使该系列泵可更广泛地取代部分离心泵、螺杆泵、潜水泵、泥浆泵和杂质泵，应用于石油、化工、冶金、陶瓷等行业，本说明书摆线型DBY系列电动隔膜泵的使用说明指南。

性能特点

- 1、结构紧凑、体积小、质量轻、装拆方便；
- 2、传动效率高；
- 3、运转平稳、噪音低；
- 4、使用寿命长；
- 5、可无泄漏输送介质；
- 6、可承受空载运行；
- 7、不需灌引水，能自吸；
- 8、通过性能好，大颗粒杂质、泥浆等均可毫不费力地通过；
- 9、根据不同介质，隔膜分为氟丁橡胶、氟橡胶、丁腈橡胶、四氟乙烯，完全可以满足不同用户的需要，过流部件也可根据用户要求，分为铸铁、不锈钢、铝合金，电机分为普通型、防爆型和调速型。

主要性能规格

泵型号	泵 mm		流量 m ³ /h	扬程 m	吸程 m	使用温度℃			配备 功率 kw	常规型		隔(防)爆型		调速型		
	进口	出口				铸铁	不锈钢	铝合金		电机型号	减速机型号	防爆电机型号	减速机型号	电机型号	调速电机型号	减速机型号
DBY-25	25	25	3.5	30	4	100	150	80	1.5	Y90L-4	XLD1.5-3-29	YB290L-4	XLD1.5-3-29	Y90L-4	YCTL132-4B	XLY1.5-3-29
DBY-40	40	40	4.5	30	4	100	150	80	1.5	Y90L-4	XLD1.5-3-29	YB290L-4	XLD1.5-3-29	Y90L-4	YCTL132-4B	XLY1.5-3-29
DBY-50	50	50	6.5	30	4.5	100	150	80	3	Y100LP-4	XLD3-4-29	YB2100L2-4	XLD3-4-29	Y100L2-4	YCTL160-4B	XLY3-4-29
DBY-65	65	65	8	30	4.5	100	150	80	3	Y100LP-4	XLD3-4-29	YB2100L2-4	XLD3-4-29	Y100L2-4	YCTL160-4B	XLY3-4-29
DBY-80	80	80	16	30	5	100	150	80	4	Y112M-4	XLD4-5-29	YB2112M-4	XLY4-5-29	Y112M-4	YCTL180-4B	XLY4-5-29
DBY-100	100	100	20	30	5	100	150	80	4	Y112M-4	XLD4-5-29	YB2112M-4	XLY4-5-29	Y112M-4	YCTL180-4B	XLY4-5-29

工作原理

电机(3)通过摆线减速机(4)作用于由连杆(7)、偏心轴承(8)以及左右活塞(9)构成的传动室，带动左右两端杆塞上面的隔膜(2)左右往复运动，在左右两个泵腔内，装有上下四个单向球阀(1)，隔膜的运动，造成工作腔内的容积的改变，迫使四个单向球阀交替地开启和关闭，从而将液体不断地从进口(5)吸入由出口(6)输出。

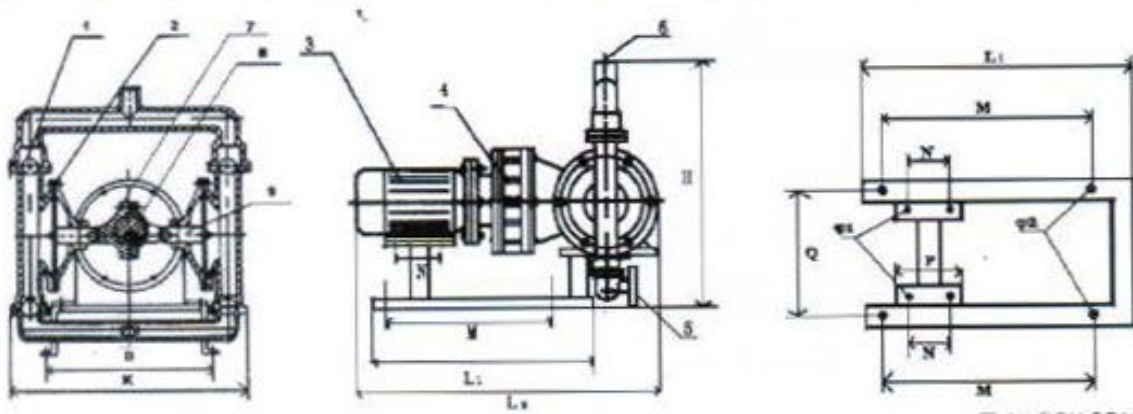


图 1: DBY-25/40 安装尺寸图

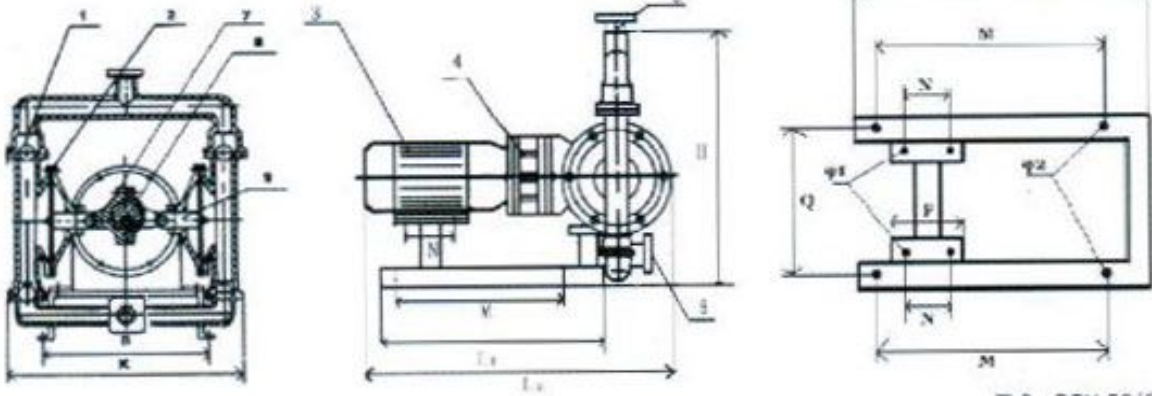


图 2: DBY-50/65 安装尺寸图

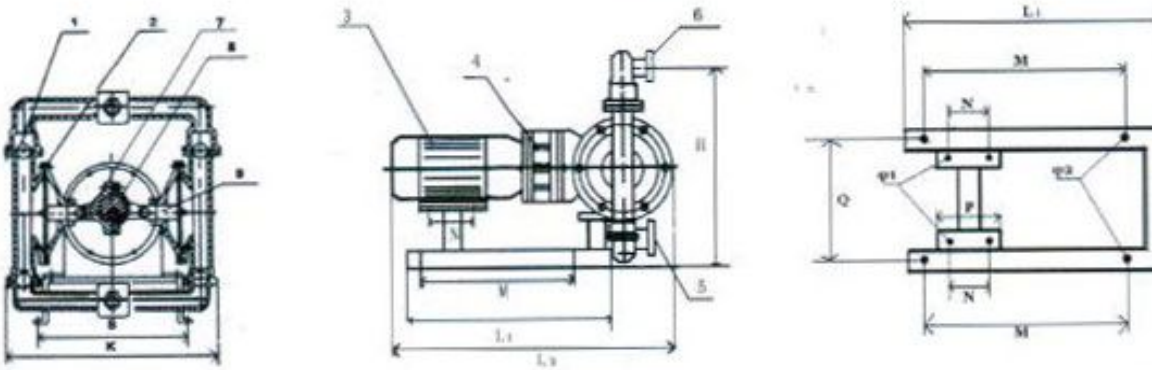


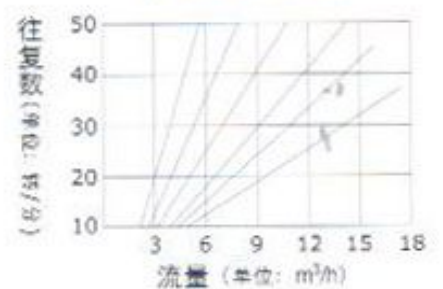
图 3: DBY-80/100 安装尺寸图

安装尺寸参数表

(单位: mm)

型号	P	B	K	L1	L2	M	N	H	Q	φ1	φ2
DBY-25	155	260	450	420	700	350	120	490	220	10	12
DBY-40	155	260	450	420	700	350	120	490	220	10	12
DBY-50	175	340	560	520	800	336	140	780	264	10	12
DBY-65	175	340	560	520	800	336	140	780	264	10	12
DBY-80	185	450	660	610	800	430	140	900	355	20	20
DBY-100	185	450	660	610	800	430	140	900	355	20	20

特性曲线图





DBY涡轮式电动隔膜泵

概述

电动隔膜泵是一种新型的泵类，近年来，由于在隔膜材质上取得了突破性的进展，国际上越来越多的工业化国家采用此种型号的泵，取代部分离心泵、罗杆泵，来应用于石化、陶瓷、冶金等行业。我单位目前生产的隔膜泵分为YGB液动式和DBY电动式，产品设计均参考美国ABEL公司样机，DBY型隔膜泵适用于低压，即出口压力 $\leq 3\text{kgf/cm}^2$ 的场合，YGB型适用于出口压力 $\leq 4\text{kgf/cm}^2$ 的场合。本说明书为DBY型隔膜泵。

主要用途

1. 各种剧毒、易燃、易挥发液体。
2. 各种强酸、强碱、强腐蚀性液体。
3. 可输送较高温度的介质 $150\text{ }^\circ\text{C}$ 。
4. 作为各种压滤机前级送压装置。
5. 热水回收及循环。
6. 油罐车、油库、油品装卸。
7. 泵吸泡菜、果酱、土豆泥、巧克力等。
8. 泵吸油漆、树脂、颜料粘合剂。
9. 各种瓷器、釉浆、水泥灌浆、灰浆、泥浆。
10. 各种橡胶浆、乳胶、有机溶剂、填料。
11. 用泵为油轮驳船清仓，吸取仓内污水及剩油。
12. 啤酒花及发酵粉稀浆、糖浆、糖蜜。
13. 泵吸矿井、坑道、隧道、下水道中污水、沉淀物。
14. 各种特殊介质的吸送。

性能特点

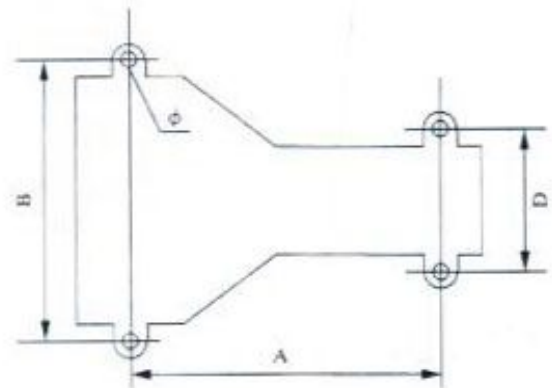
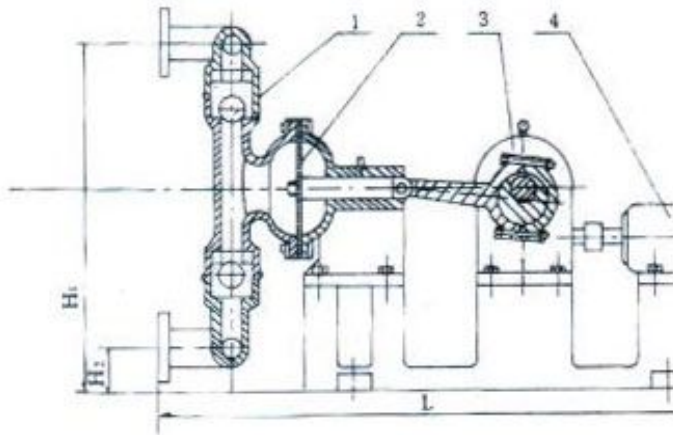
- 一、不需灌引水，自吸能力达7米以上。
- 二、通过性能好，直径在10毫米以下的颗粒、泥浆等均可毫不费力地通过。
- 三、由于隔膜将被输送介质和传动机械件分开，所以介质绝对不会向外泄露。且泵本身无轴封，使用寿命大大延长。根据不同介质，隔膜分为氯丁橡胶、氟橡胶、丁晴橡胶等，可以满足不同用户的要求。
- 四、泵体介质流经部分，可根据用户要求，分为铸铁、不锈钢、衬胶，电机分为普通式和防爆式（B3d）两种，目前该泵正应用在下列场合。

主要性能规格

型号	流量 m^3/h	吸程 m	扬程 m	出口压力 kgf/cm^2	电机功率 KW	使用温度 $^\circ\text{C}$		泵进出口尺寸	重量
						铸铁	不锈钢		
DBY-10	0.5	3	30	3	1450/0.55	90	150	$\frac{1}{2}$ " 丝扣	50
DBY-15	0.75	3	30	3	1450/0.55	90	150	$\frac{1}{2}$ " 丝扣	50
DBY-25	3.5	4	30	3	1450/1.5	90	150	1" 丝扣	170
DBY-40	4.5	4	30	3	1450/2.2	90	150	1 $\frac{1}{2}$ " 丝扣	180
DBY-50	6.5	4.5	30	3	1450/4	90	150	50mm 法兰	400
DBY-65	8	4.5	30	3	1450/4	90	150	65mm 法兰	400
DBY-80	16	5	30	3	1450/5.5	90	150	80mm 法兰	610
DBY-100	20	5	30	3	1450/5.5	90	150	100mm 法兰	610

工作原理

电机（4）通过减速机（3）带动左右两端柱塞上面的隔膜（2）一前一后往复运动。在左右两个泵腔内，装有上下四个单向球阀（1），隔膜的运动，造成工作腔内的容积的改变，迫使四个单向球阀交替地开启和关闭，从而将液体不断地吸入和排除。



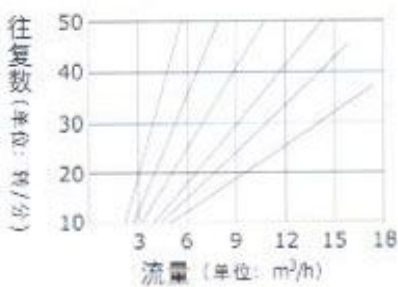
安装尺寸图

安装尺寸与外形尺寸

(单位: mm)

型号	A	B	D	Φ	L	H1	H2
DBY-10	456	342	185	Φ12*4	650	370	50
DBY-15	456	342	185	Φ12*4	650	370	50
DBY-25	537	455	210	Φ14*4	1060	480	60
DBY-40	537	455	210	Φ14*4	1060	480	60
DBY-50	800	345	345	Φ16*4	1510	700	85
DBY-65	800	345	345	Φ16*4	1510	700	85
DBY-80	800	345	345	Φ18*4	1690	900	96
DBY-100	800	345	345	Φ18*4	1690	900	96

特性曲线图





隔膜材料特性

隔膜品种 介质种类	丁腈橡胶	氯丁橡胶	氟橡胶	聚四氟乙烯	食品橡胶
发烟硝酸	x	x	△	△	
浓硝酸	x	x	△	△	
冰硫酸	x	x	○	△	
浓盐酸	x	△	△	△	
浓磷酸	x	△	△	△	
浓醋酸	x	x	x	△	
浓氢氧化钠	○	○	△	△	
无水氨	△	△	△	△	
稀硝酸	x	x	○	△	
稀硫酸	△	△	△	△	
稀盐酸	x	○	△	△	
稀磷酸	x	x	△	△	
稀氢氧化钠	○	○	△	△	
氨水	△	△	x		
苯	x	x	○	○	
汽油	○	○	○	○	
石油	△	x	○	○	
四氯化碳	○	○	○		
二硫化碳	○	x	○		
乙醇	○	○	○	○	
丙酮	x	△	x	○	
甲酚	x	△	△	○	
乙醇	x	x	△	○	
乙苯	x	x	△	○	
丙烯酸	△	△	x	○	
丁醇	○	○	○	○	
丁二烯	○	x	△	○	
苯乙烯	x	x	△	○	
醋酸乙酯	x	x	x	○	
醚	x	x	x		

注：○ - 寿命较长，△ - 寿命一般，x - 不可用，本表仅从耐腐蚀性考虑，因聚四氟乙烯弹性比橡胶差，故实际使用寿命压力和泵行程杂质等因素影响而异，食品橡胶专用于食品饮料行业。

正确选用隔膜

摆线式电动隔膜泵与涡轮式电动隔膜泵主要部件都是隔膜，正确选用隔膜可以达到事半功倍的目的，用户订货时须注明输送介质，以便出厂时配备不同隔膜，一般隔膜有以下几种：

1. 丁腈隔膜，主要用于耐油场合。
2. 氯丁隔膜 5031#，主要用于耐丙酮及各种酸类、碱类。
3. 氟橡胶 6021#，主要用于高温 150℃，耐甲苯耐腐蚀，但其价高。
4. 食品橡胶，专用于食品饮料的输送。

电动隔膜泵使用注意事项

1. 电动隔膜泵出口严禁安装阀门，如必需装阀门；工作压力不得超过 3 公斤，（建议最好阀门这安装压力表）隔膜泵电机启动运作前务必保证出口阀门已经处于开启状态，严禁关闭阀门状态下使用隔膜泵，以免造成损失。
2. 泵进出口连接的管道必须配相对应的管道，管道口径不得小于进出口大小。
3. 应及时加油，保持润滑系统正常运转。
4. 被输送的介质及其温度应在泵材允许范围内。
5. 对于输送液体为易沉淀结晶的介质时，使用后应及时清洗排净泵内积物，防止管道堵塞。

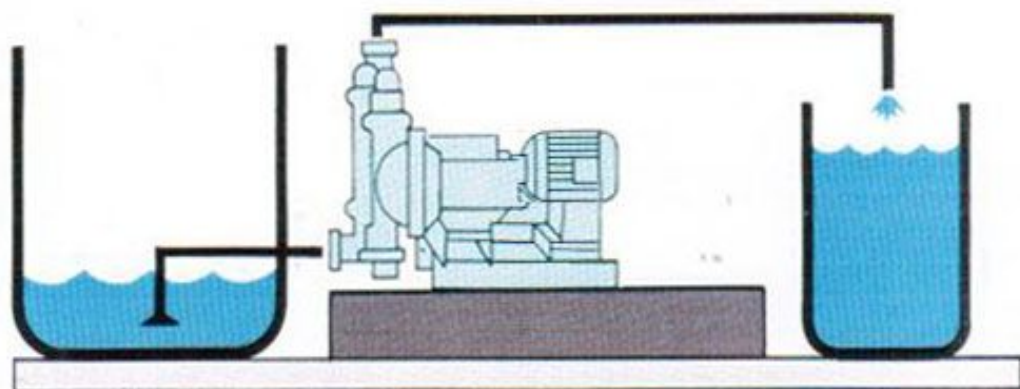
如因上述操作不当造成泵件损坏，由使用方承担责任！

订货须知

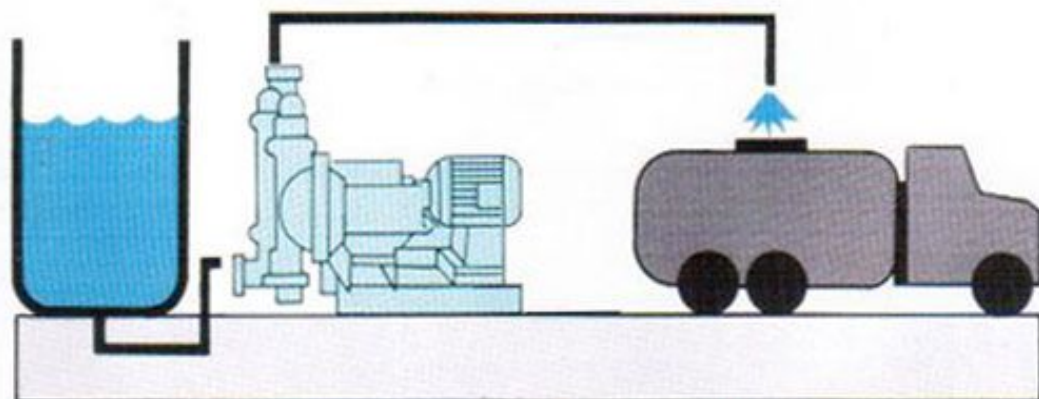
一、本公司产品符合 SIRA 国际 ISO9001:2008 标准，出厂时配普通电机，如需要特殊电机，请在合约中注明。一般供货期限为半个月，但数量 10 台以上者需要事先洽谈。

二、合同盖章生效，传真件有效，合同中请务必注明贵单位全称、邮编、到站、经办人、电话、开户、账户等信息。

使用前，请仔细阅读此图！



将液体 A 容器抽送到 B 容器可用此法



高粘稠液体可采用此种方法将液位提高，使液料容易抽出

上海新光明泵业制造有限公司

SHANGHAI NEWSUN PUMP MANUFACTURING COMPANY LIMITED

地址：上海市静安区武定路 576 号

电话：021-62586878 62583382 62156413

传真：021-62156276

邮编：200040

邮箱：info@xinguangminggroup.com

网址：<http://www.xinguangminggroup.com>